

Técnico
rev.3/2018

Basado en formas geométricas y terminaciones de gran carácter. Duplo es una solución ideal dada la calidad de sus materiales, variedad de terminaciones, opciones de personalización y nuestro tradicional foco en los detalles.

INDICE

Descripción técnica	3
Puestos de trabajo	8
Guardado perimetral	13
Mesas	16

Descripción técnica rev.3/2018

Basado en formas geométricas y terminaciones de gran carácter. Duplo es una solución ideal dada la calidad de sus materiales, variedad de terminaciones, opciones de personalización y nuestro tradicional foco en los detalles.

LINEA DUPLO

Julio 2017

4

Muebles que componen la línea

Planos de trabajo + guardado

Puestos de trabajo	OPCIONES en tapa y lateral	<p>–Aglomerado melamínico de 36mm de esp. canto perimetral en ABS de 2mm al tono.</p> <p>–Aglomerado enchapado 36mm de esp. poro abierto– Ébano /Teka</p> <p>Traseras estructurales al tono.</p> <p>Bocas pasacables de aluminio pintadas.</p>
	OPCIONES Mód. Vanos horizontales	<p>–Trasera en MDF 36mm de esp. Tapa, fondo, laterales y estante en 25 mm.</p> <p>* Melaminizado con cantos en ABS de 2mm al tacto a tono.</p> <p>* Gofrado.</p> <p>(posibilita la bajada de cables por ducto)</p>
	OPCIONES Mód. complementario	<p>–Idem anterior.</p>
Módulos bajos	OPCIONES	<p>–Aglomerado melamínico de 18mm de esp. canto perimetral en ABS al tono.</p> <p>–MDF gofrado de 18mm de espesor.</p> <p>Rebajes en los frentes para su apertura– gofrados.</p> <p>Cerradura con llave abisagrada.</p> <p>Tipologías: Cajonera, cajón y fichero, puerta.</p>
	Cajonera	<p>* Cajones de 4 caras con 4 ángulos ingletados, revestidos en PVC de 0,366 de frente x 0,40m de lateral x 0,12m de altura (primer cajón 0,09m de altura), con fondo en plus lavable, guías metálicas telescópicas.</p>
	Armario	<p>* Puertas de abrir con bisagras de cierre automático, Con sistema autofrenante.</p>
	Fichero	<p>* Fichero con bastidor simple metálico de 0,414m de frente x 0,40m de lateral x 0,09m de alto con guías telescópicas.</p>

LINEA DUPLO

Julio 2017

5

Muebles que componen la línea

Guardado Perimetral

Módulos de Guardado Perimetral		<p>– Trasera, laterales y estante en Aglomerado 25mm de espesor. * Melaminizado con cantos en ABS de 2mm al tacto a tono. * MDF Goffrado.</p> <p>Se combinan con mód. bajos y guardarropa perimetral.</p>
	Guardarropas	<p>– En Aglomerado melaminizado o gofrado, en 18 mm. Incluye estantes, puerta de abrir con cerradura, con bisagras de cierre automático y sistema autofrenante.</p> <p>Soportes en su interior para colgar abrigos.</p>
Estantes		<p>– En Aglomerado melaminizado con cantos ABS 2 mm o enchapado (25 mm de espesor). Soportes ocultos a pared.</p>
Mesa		
Mesa auxiliar de 90		<p>– Tapa en Aglomerado melaminizado de 36 mm con cantos ABS 2 mm ó enchapado. – Base metálica con platina en acero pintada.</p>
Mesas de conferencia		<p>– Tapa en Aglomerado melaminizado de 36 mm con cantos ABS 2 mm ó enchapado. – Laterales en 54mm de espesor, combinados con dos placas externas de 18mm esp. en aglomerado melaminizado o enchapado y en el centro una placa de 18mm esp. pintada, incluyen bajada de cables por medio de ducto pasacable de tres vías(pintada a tono).</p> <p>Traseras estructurales al tono.</p> <p>Bocas pasacables de aluminio pintadas.</p>

ATENCIÓN: los plegados portatomos están preparados para clipear módulos de la Marca Cambre, S XXI.

Terminaciones de líneas –GIULIANI

Sustratos	
A	enchapado poro abierto
C	enchapado poro cerrado
D	MDF pintado DUCO
F	MDF melaminizado
M	Aglomerado Melaminizado
P	MDF pintado GOFFRATO Estructura metálica
R	Acrílico
Z	Madera maciza

		Madera (A/C)	
A	C		
X	X	01	caoba
X		02	ebano
	X	03	fresno
	X	04	haya
X	X	05	roble
	X	06	maple
X	X	07	peral
X	X	08	roble brasilero
X		09	wengue
X	X	10	haya lerix
X	X	11	cerezo
X	X	14	cedro
X	X	15	roble americano
X		18	teca (chapa)
	X	19	cedro rosso

Melamina Veta (M)	
04	haya
11	cerezo
12	roble dakar
14	cedro
15	roble americano
16	carvalho mezzo

Melamina Lisa (M)	
A	aluminio
B	blanco
C	ceniza
D	almendra
G	grafito
K	negro
I	verde
J	rojo
U	lila
X	amarillo

Pantalla PRIMMA BENCH DEKO

Goffrato (P)	
A	aluminio
B	blanco
C	ceniza
E	visión
G	grafito
I	lima
J	rojo
K	negro
L	azul lago
M	malva
O	bordó
P	gris plata
R	naranja claro
T	antracita
W	marrón oscuro mate
X	amarillo
Y	gris oscuro mate
- TEMPORADA	
TU	turquesa
CI	citronella
UA	uva
AZ	azul

Duco (D)	
B	blanco
G	grafito
GO	grafito oscuro
J	rojo
TU	turquesa
K	negro
AM	agua marino
AZ	azul
MZ	mostaza

Estr. metálica(P)	
A	aluminio
B	blanco
G	grafito
K	negro

Pintura epoxi-poliéster en polvo

Madera maciza (Z)	
50	zoita
51	guatambú

Acrílicos (R)	
S	satinado

-Se pueden solicitar diseños con vinilos (opción N°1/N°2).

Tela de tapicería	
TD	tela dakar
TM	tela marathon

"consultar por colores"

Melaminas	
12	roble dakar
15	roble americano
16	carvalho mezzo
D	almendra (sólo 18 mm)






Enchapados	
02	ébano
18	teka (chapa)

Goffrato	
W	marrón oscuro mate
E	visón
Y	gris oscuro mate

Si se aplica en MH se debe aplicar en módulos bajos y viceversa.

–Terminaciones bocas A11 para escritorios.

–Terminaciones bocas A13, centro y pieza interna en laterales mesa de conferencia:

*Melamina C Mezzo: marrón medio	
*Nogal africano: marrón chocolate	
*Melamina R Americano: aluminio	
*Teka: marrón chocolate	
*Ebano: negro	

–Terminacion del cablecanal en las mesas es pintado a tono de la veta.

–Terminaciones base mesa 90 x90:

*Melamina C Mezzo: aluminio

*Melamina R Americano: aluminio

*Nogal africano: aluminio

*Teka: aluminio

*Ebano: aluminio

Puestos de trabajo rev.3/2018

Basado en formas geométricas y terminaciones de gran carácter. Duplo es una solución ideal dada la calidad de sus materiales, variedad de terminaciones, opciones de personalización y nuestro tradicional foco en los detalles.

CORRESPONDENCIA TERMINACIONES (MUY IMPORTANTE)

-Tapa/ lateral escritorio: enchapada

- Trasera/ tapa/ fondo módulo horizontal para escritorio o guardado perimetral pintado gofrado

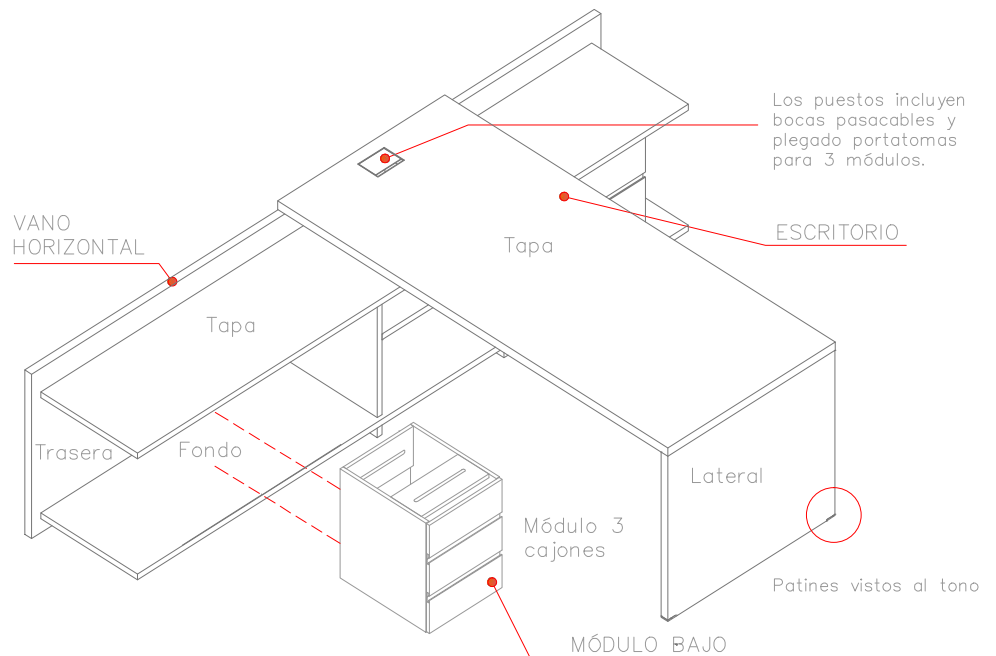
- Módulos bajos: pintados gofrado.

CORRESPONDENCIA TERMINACIONES (MUY IMPORTANTE)

-Tapa/ lateral escritorio: melamina veta

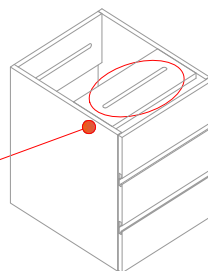
- Trasera/ tapa/ fondo módulo horizontal para escritorio o guardado perimetral melamina veta.

- Módulos bajos: melamina lisa.



* Sistema de vinculación entre partes.

- Guía - actúa como corredera, permitiendo la vinculación del módulo bajo, (cajonera, cajón + fichero ó puerta) a los Módulos horizontales del puesto de trabajo ó del guardado perimetral en el lugar que al usuario le resulte conveniente.



LINEA DUPLO

Julio 2017

10

Ejemplo de código– configuración armada

DU–VanoHoriz–d/i–226x56x70h–M12

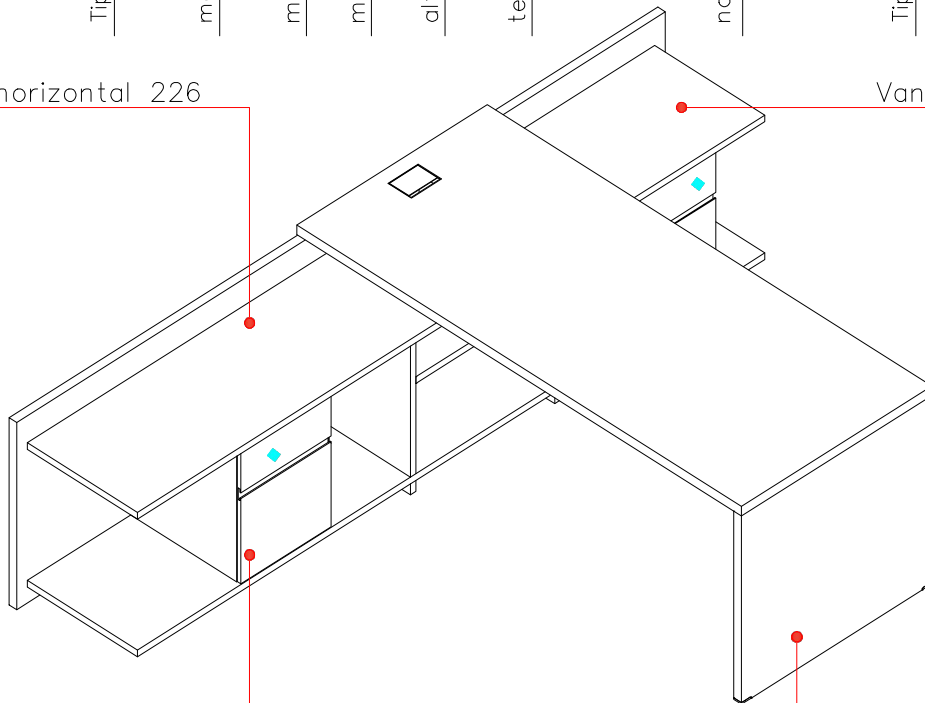
DU–VanoHoriz–d/i–90x56x70h–

nombre de la línea
Tipología
mano del mueble
medida de frente
medida de profundidad
altura
terminación

nombre de la línea
Tipología
mano del mueble
medida de frente
medida de profundidad
altura

Vano horizontal 226

Vano horizontal 90



Mód. bajo– Armario

Escritorio + lateral

DU–Mb/P–43x52x48h–PW

DU–Esc/220x90–Lat–M12

nombre de la línea
Tipología
medida de frente
medida de profundidad
altura
terminación

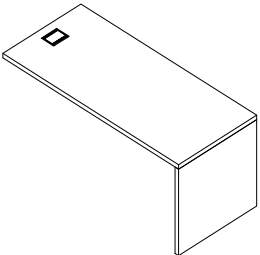
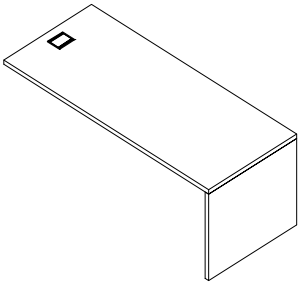
nombre de la línea
Tipología
medida de frente–largo
medida de profundidad
Tipología– pieza
terminación

LINEA DUPLO

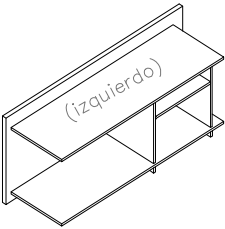
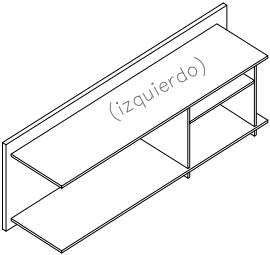
Julio 2017

11

Planos de trabajo

Escritorio	Medidas cm	Código	Terminación
 <p>Sólo con vano de 181</p>	<p>F: 180 P: 80 H: 74</p>	<p>DU-Esc/180x80-Lat-M12</p>	<p>Tapa escritorio: M12 / M15/ M16 A02/A18</p>
 <p>Sólo con vano de 226</p>	<p>F: 220/240 P: 90 H: 74</p>	<p>DU-Esc/220x90-Lat-M16 DU-Esc/240x90-Lat-</p>	<p>Tapa escritorio: M12 / M15/ M16 A02/A18</p>

Módulos Horizontales

 <p>Sólo con tapa de 180</p>	<p>F: 181 P: 56 H: 70</p>	<p>DU-Vano Horiz-d/i-181x56x70h-M15</p>	<p>M12 / M15/ M16 PW/PY/PE</p>
 <p>Con tapas de 220 y 240</p>	<p>F: 226 P: 56 H: 70</p>	<p>DU-Vano Horiz-d/i-226x56x70h-</p>	<p>M12 / M15/ M16 PW/PY/PE</p>

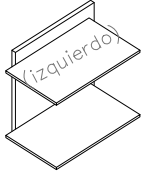
Giuliani
mobiliario corporativo

LINEA DUPLO

Julio 2017
rev. mayo 2018

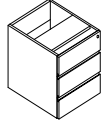
12

Planos de trabajo

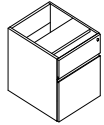
Módulo horizontal	Medidas cm	Código	Terminación
 <p>Combinable c/ mód de 181 y 226 Mano idem MH</p>	<p>F: 90 P: 56 H: 70</p>	DU-Vano Horiz-d/i-90x56x70h-M15	M12 / M15/ M16 PW/PY/PE

Módulos Bajo de guardado

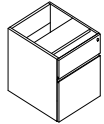
3 Cajones

	<p>F: 43 P: 52 H: 48</p>	DU-Mb/3C-43x52x48h-MD	MD PW/PY/PE
--	----------------------------------	-----------------------	----------------

Cajón y fichero

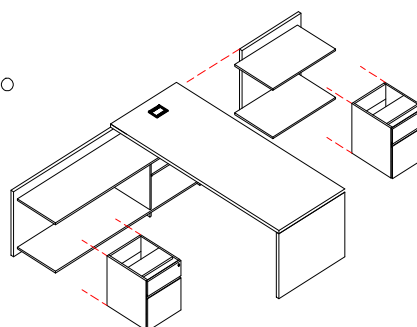
	<p>F: 43 P: 52 H: 48</p>	DU-Mb/1F-43x52x48h-MD	MD PW/PY/PE
---	----------------------------------	-----------------------	----------------

Armario

 <p>-siempre apertura izquierda sin estante interno</p>	<p>F: 43 P: 52 H: 48</p>	DU-Mb/P-43x52x48h-MD	MD PW/PY/PE
--	----------------------------------	----------------------	----------------

* Ejemplo de configuración de puestos de trabajo

- vano horizontal y complemento izquierdo.
- mód bajo armario y cajón-fichero.



Guardado perimetral rev.3/2018

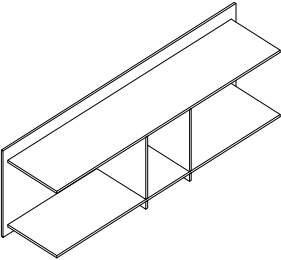
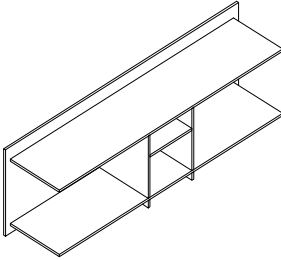
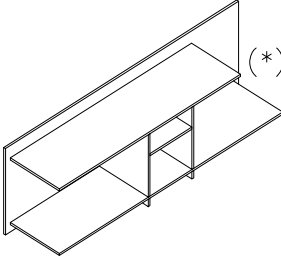
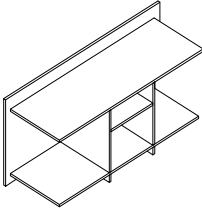
Basado en formas geométricas y terminaciones de gran carácter. Duplo es una solución ideal dada la calidad de sus materiales, variedad de terminaciones, opciones de personalización y nuestro tradicional foco en los detalles.

LINEA DUPLO

Julio 2017

14

Guardado Perimetral (se complementa con módulos bajos/guardarropa)

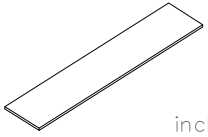
Módulo 1	Medidas cm	Código	Terminación
	F: 240 P: 55 H: 70	DU-VanoPerimetral1-240x55x70h-M16 Aloja máximo 5 mód. bajo	M12/M15/M16 PW/PY/PE
	F: 240 P: 55 H: 70	DU-VanoPerimetral2-240x55x70h- Incluye estante regulable Aloja máximo 4 mód. bajo	M12/M15/M16 PW/PY/PE
	F: 240 P: 55 H: 70	DU-VanoPerimetral3-240x55x70h- Se complementa con guardarropas Aloja máximo 3 mód. bajo	M12/M15/M16 PW/PY/PE
	F: 154 P: 55 H: 70	DU-VanoPerimetral4-154x55x70h- Incluye estante regulable Aloja máximo 2 mód. bajo	M12/M15/M16 PW/PY/PE

LINEA DUPLO

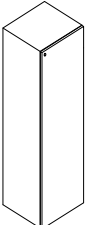
Julio 2017
rev. mayo 2018

15

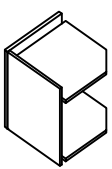
Guardado Perimetral (se complementa con módulos bajos/guardarropa)

Estante flotante	Medidas cm	Código	Terminación
 <p>incluye soportes ocultos a pared</p>	F: 137/154/180 P: 30 H: 2.5	DU-estante137-M16 DU-estante154- DU-estante180-	M12/M15/M16 A02/A18

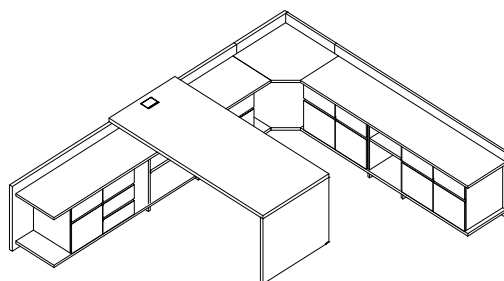
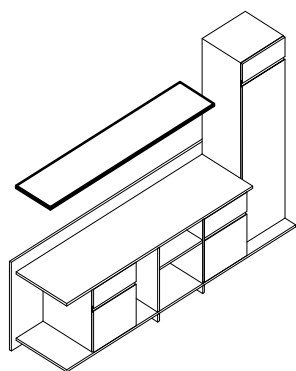
Guardarropa

 <p>(*) siempre apertura derecha</p>	F: 43 P: 40 H: 134	DU-Guardarropa-43x40x134h-PY	MD PW/PY/PE
--	--------------------------	------------------------------	----------------

Esquinero

izquierdo 	F: 69 P: 71 H: 70	DU-Esquinero-d/i-71x69x70h-M16 Combinable con Mód 4 Queda sólo como estantes	M15/M16 PW/PY/PE
---	-------------------------	--	---------------------

Configuraciones



Mesas
rev.3/2018

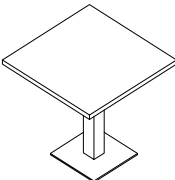
Basado en formas geométricas y terminaciones de gran carácter. Duplo es una solución ideal dada la calidad de sus materiales, variedad de terminaciones, opciones de personalización y nuestro tradicional foco en los detalles.

LINEA DUPLO

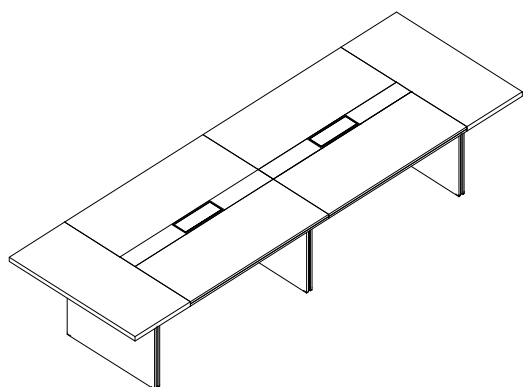
Julio 2017

17

Mesas

Trabajo	Medidas cm	Código	Terminación
	F: 90 P: 90 H: 74	DU-Mesa.Reunion90x90-M12	M12 / M15/ M16 A02/A18 (base color aluminio)

Conferencia



DU-MESA630X120/16P

Línea	tipología	largo	ancho	capacidad de personas
-------	-----------	-------	-------	-----------------------

- *Melamina C Mezzo (M16): marrón medio
- *Nogal africano (M12): marrón chocolate
- *Melamina R Americano (M15): aluminio
- *Teka (A18): marrón chocolate
- *Ebano (A02): negro

* Terminación centro, bocas e interior laterales definidos por defecto

Medidas cm	Código	Terminación
F: 220/300/404 /480/554/630 /704/780/854 P: 100/120/140 H: 74	DU-Mesa220X100/6P-M12	M12 / M15/ M16 A02/A18
	DU-Mesa220X120/6P-	
	DU-Mesa220X140/8P-	
	DU-Mesa300X100/8P-M12	
	DU-Mesa300X120/8P-	
	DU-Mesa300X140/10P-	
	DU-Mesa404X100/10P-M12	
	DU-Mesa404X120/10P-	
	DU-Mesa404X140/12P-	

Giuliani
mobiliario corporativo

Mesas

	Medidas cm	Código	Terminación	
F: 220/300/404 /480/554/630 /704/780/854 P: 100/120/140 H: 74		DU-Mesa480X100/12P-M12	M12 / M15/ M16 A02/A18	
		DU-Mesa480X120/12P-		
		DU-Mesa480X140/14P-		
		DU-Mesa554X100/14P-M12		
		DU-Mesa554X120/14P-		
		DU-Mesa554X140/16P-		
		DU-Mesa630X100/16P-M12		
		DU-Mesa630X120/16P-		
		DU-Mesa630X140/18P-		
		DU-Mesa704X100/18P-M12		
		DU-Mesa704X120/18P-		
		DU-Mesa704X140/20P-		
		DU-Mesa780X100/20P-M12		
		DU-Mesa780X120/20P-		
		DU-Mesa780X140/22P-		
		DU-Mesa854X100/22P-M12		
	DU-Mesa854X120/22P-			
	DU-Mesa854X140/24P-			